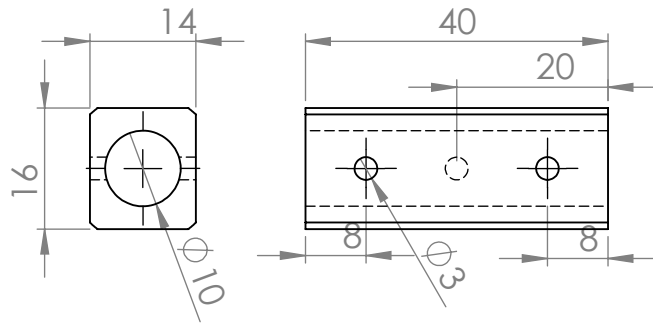
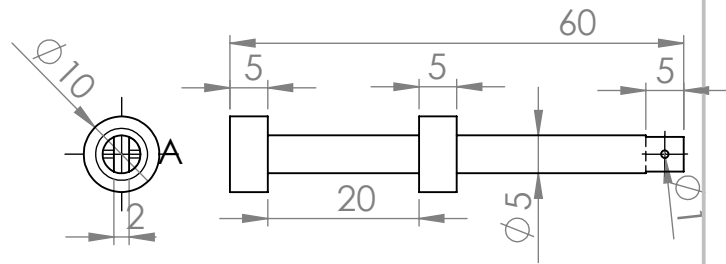


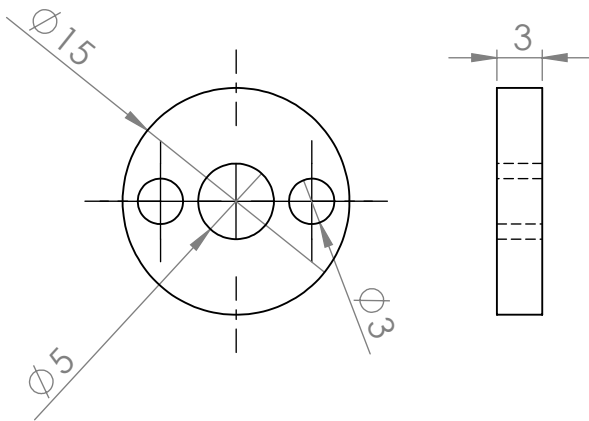
Cylindre tiroir



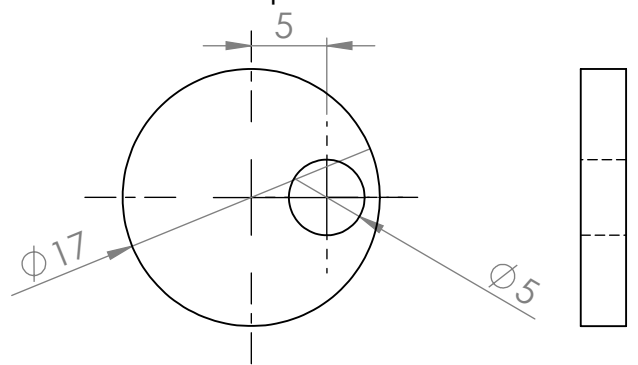
Tiroir



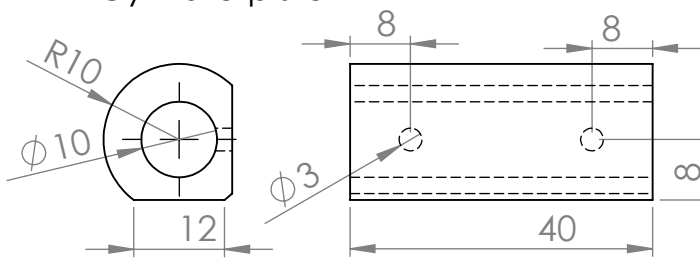
Came tiroir



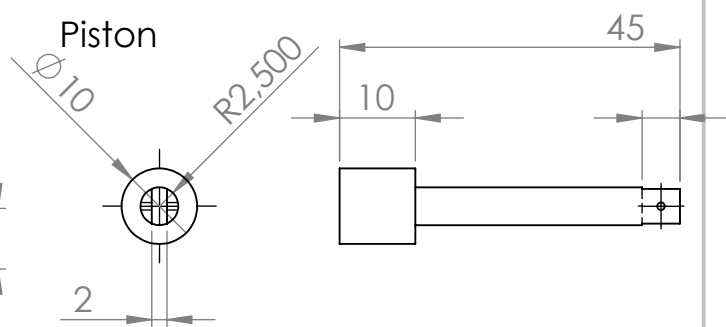
Came piston



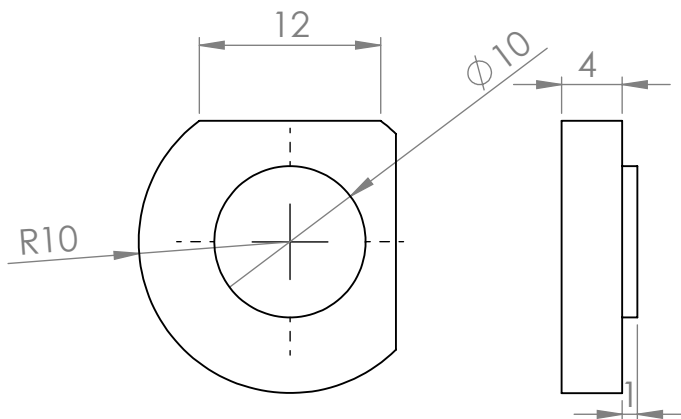
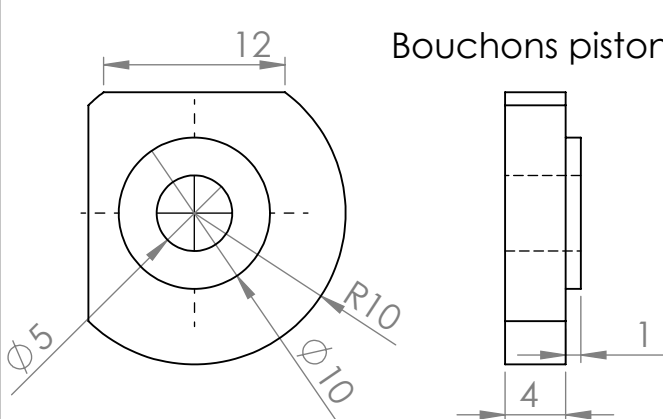
Cylindre piston



Piston



Bouchons piston



SAUF INDICATION CONTRAIRE:
LES COTES SONT EN MILLIMETRES
ETAT DE SURFACE:
TOLERANCES:
LINEAIRES:
ANGULAIRES:

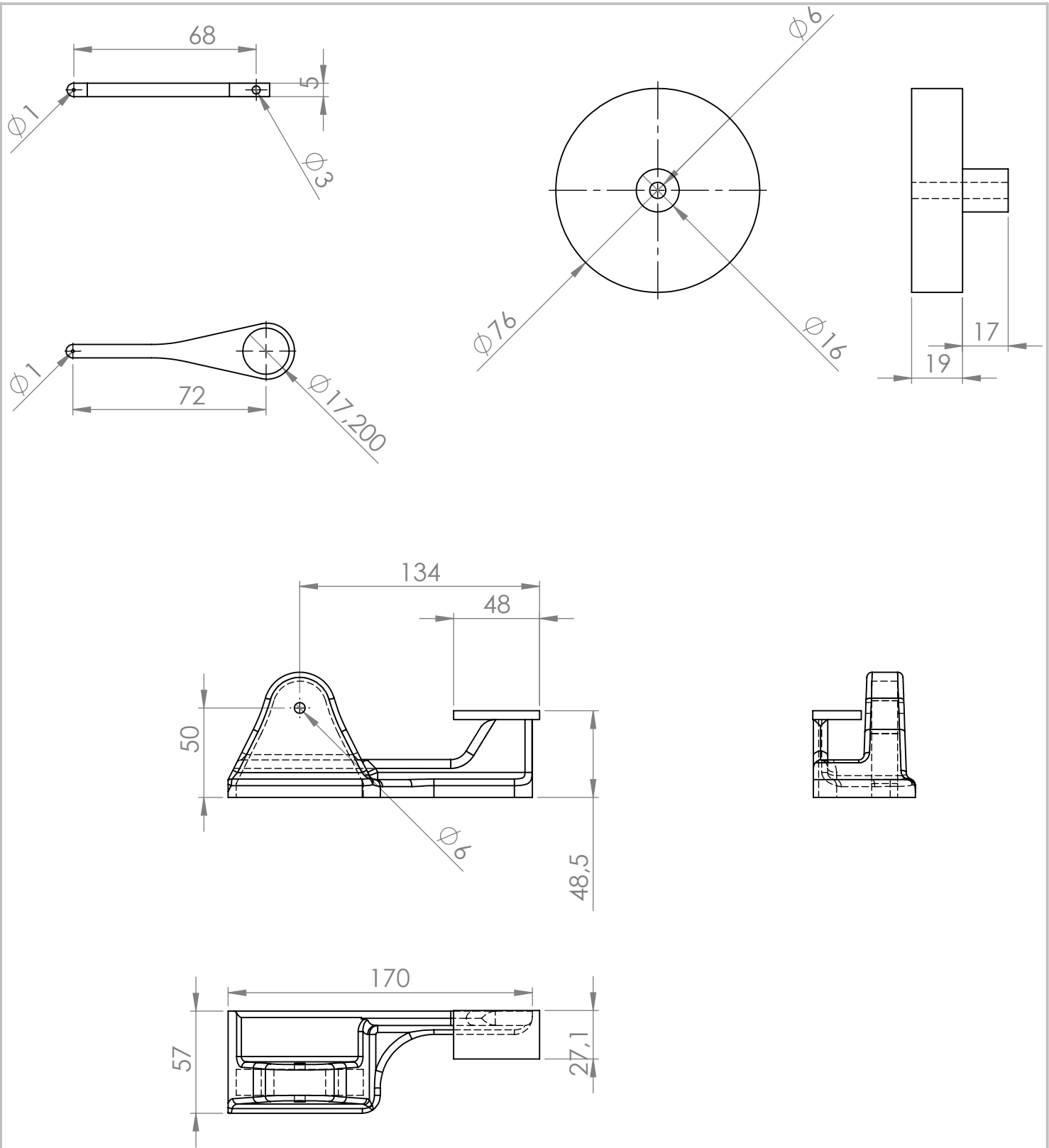
FINITION:

CASSER LES
ANGLES VIFS

REVISION

NOM	SIGNATURE	DATE			
AUTEUR Nerick					
VERIF.					
APPR.					
FAB.					
QUAL.					
			MATERIAU:		
			MASSE:		

TITRE:	
No. DE PLAN	
Plan	A4
FEUILLE 1 SUR 2	



SAUF INDICATION CONTRAIRE:
 LES COTES SONT EN MILLIMETRES
 ETAT DE SURFACE:
 TOLERANCES:
 LINEAIRES:
 ANGULAIRES:

FINITION:

CASSER LES
 ANGLES VIFS

REVISION

NOM	SIGNATURE	DATE			
AUTEUR					
VERIF.					
APPR.					
FAB.					
QUAL.				MATERIAU:	
				MASSE:	

TITRE:	
No. DE PLAN	Plan
	A4
FEUILLE 2 SUR 2	